

# Überwachungs- und Nachstelleinrichtung ÜNE

Zur Aufteilung einer Nebenuhr-Steuer-  
leitung von einem Impulsgeber in  
10-Minuten-Nebenuhrlinien

Metall-Wandgehäuse in graugrüner  
Hammerschlaglackierung.

Hinter einer verschließbaren Glastür  
sind folgende Bedienungselemente auf  
einer schwenkbaren Frontplatte mon-  
tiert:

- 1 Kontrollnebenuhr, Zifferblatt-  
Durchmesser 7,5 cm, mit Schutz-  
glas; zur Anzeige der vom Impuls-  
geber ankommenden Minuten-  
impulse,
- 1 Nachstell-Kontrollnebenuhr, Ziffer-  
blattdurchmesser 7,5 cm, mit Zen-  
tralbohrung in dem Schutzglas zur  
Zeigerverstellung mittels Schrau-  
benzieher von vorn; aufschaltbar  
auf jede Nebenuhrlinie,
- 2 x 10 Liniensicherungen, 0,1 Ampere,  
unverwechselbar (0,1 C DIN 41577),
- 10 Linienschalter mit den Schaltstel-  
lungen „Betrieb“, „Nachstellen und  
Messen“ und „Abschaltung“,
- 2 Nachstell-Impulstasten,
- 1 Nachstell-Umschaltetaste,
- 1 Erdschluß-Prüftaste,
- 1 Nachstell-Sicherung,
- 1 Buchsenpaar zur Messung der  
Linien-Betriebsspannung durch zu-  
schaltbares Voltmeter,
- 1 Buchsenpaar zur Messung des  
Linien-Betriebsstromes durch zu-  
schaltbares Amperemeter.

Im Innern des Gehäuses sind Anschluß-  
Klemmleisten angebracht.

Die Anschlußleitungen werden von  
hinten durch eine Kabeleinführung in  
das Gehäuse eingeführt.

Als Impulsgeber können Hauptuhren  
(HU), Uhrenzentralen (UZ) oder von  
diesen gesteuerte Minuten-Uhrenrelais  
(GUR, DGUR) verwendet werden.

Die Nachstellung einer einzelnen  
Minuten-Nebenuhrlinie erfolgt durch  
Betätigung des betreffenden Linien-  
schalters, der Nachstell-Umschalte-  
taste und der beiden Nachstell-Impuls-  
tasten.

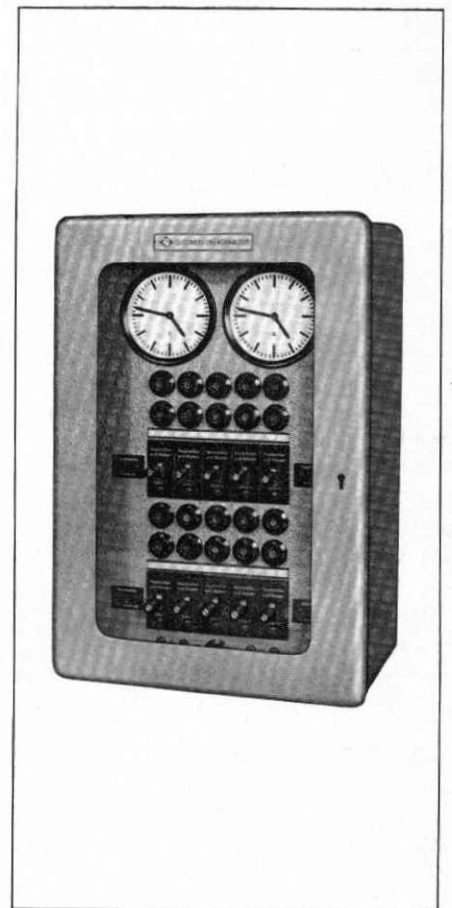
Der Steuer-Gesamtstrom (Summe  
aller Linienströme) darf die Kontakt-  
Nennbelastung des Impulsgebers nicht  
übersteigen.

Maße und Anschaltschema  
siehe Rückseite

Der ÜNE wird zur Wandmontage ein  
Befestigungsbügel mitgeliefert.

**Technische Daten:**

- Linienspannung 12/24 V=
- Bestell-Nr. **40. 1202. 0804**
- Linienspannung 24/36/48/60 V=
- Bestell-Nr. **40. 1202. 0807**
- Gewicht ca. 9,75 kg



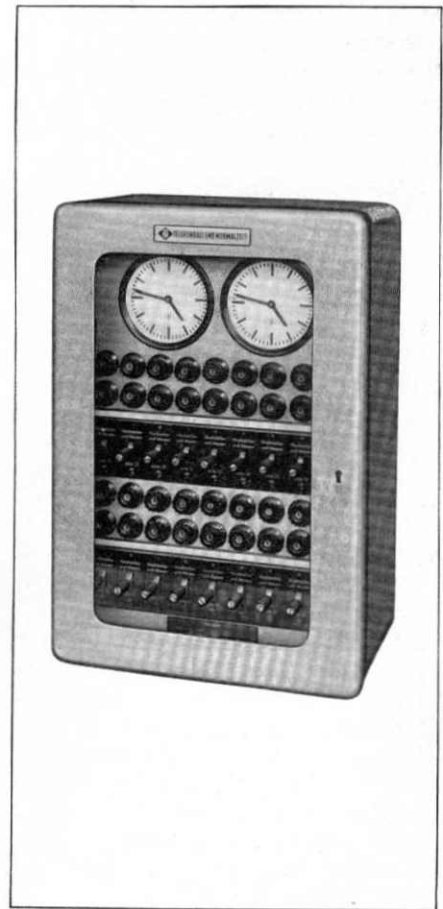
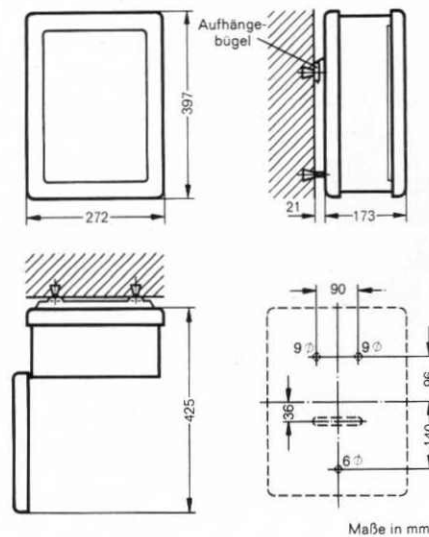
# Ergänzung zur Überwachungs- und Nachstelleinrichtung ÜNE-Erg.

Zur Erweiterung einer ÜNE um 18 (2 x 9) Minuten-Nebenuhrlinien

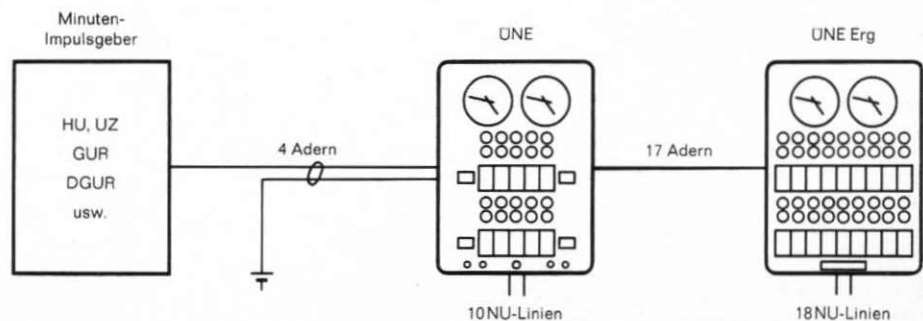
- Metall-Wandgehäuse in graugrüner Hammerschlaglackierung. Hinter einer verschließbaren Glastür sind folgende Bedienungselemente auf einer schwenkbaren Frontplatte montiert:
- 2 Kontrollnebenuhren, Zifferblatt-Durchmesser 7,5 cm, mit Schutzglas; zur Anzeige der vom Impulsgeber ankommenden Minutenimpulse in beiden Nebenuhrlinien-Gruppen,
  - 2 x 18 Liniensicherungen, 0,1 Ampere, unverwechselbar (0,1 C DIN 41577),
  - 18 Linienschalter mit den Schaltstellungen „Betrieb“, „Nachstellen und Messen“ und „Abschalten“,
  - 1 Gruppen-Umschalter zum Anschalten jeweils einer der beiden Liniengruppen an die Bedienungselemente der vorgeschalteten ÜNE.

Im Innern des Gehäuses sind Anschluß-Klemmleisten angebracht. Die Anschlußleitungen werden von hinten durch eine Kabeleinführung in das Gehäuse eingeführt. Die ÜNE-Erg. wird über 17 Leitungsadern mit der zu erweiternden ÜNE verbunden. Die aufgenommenen Minutenimpulse werden auf die 18 abgehenden 2adrigen Nebenuhrlinien verteilt.

Die Nachstellung einer Minuten-Nebenuhrlinie erfolgt nach vorbereiten der Betätigung des betreffenden Gruppen- oder Linienschalters mit Hilfe der in der vorgeschalteten ÜNE enthaltenen Bedienungselemente. Der Steuer-Gesamtstrom der ÜNE-Erg. und der vorgeschalteten ÜNE (Summe aller Linienströme) darf die Kontakt-Nennbelastung des Impulsgebers nicht übersteigen. Der ÜNE-Erg. wird zur Wandmontage ein Befestigungsbügel mitgeliefert.



## Anschaltschema



## Technische Daten:

Linienspannung 24 V=  
Bestell-Nr. 40. 1202. 0904  
Gewicht 10,2 kg