

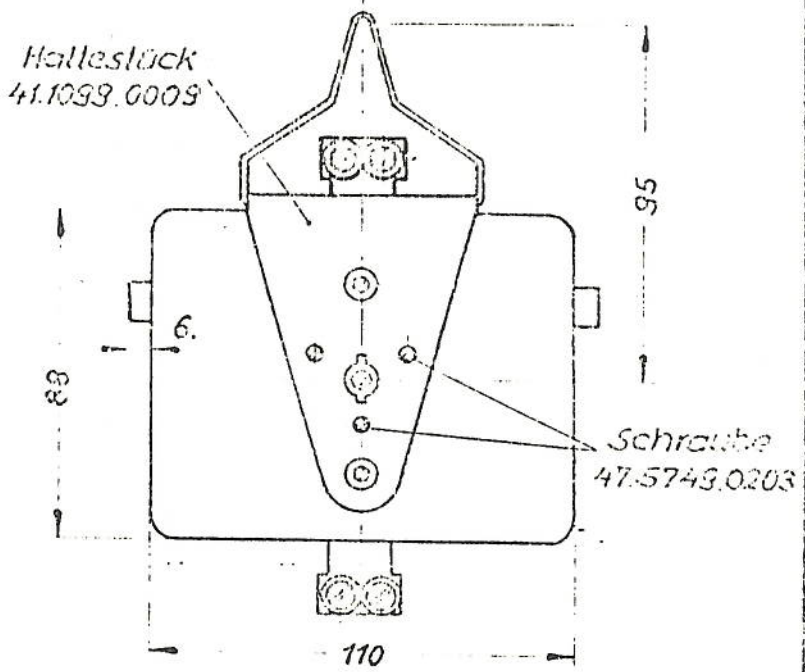
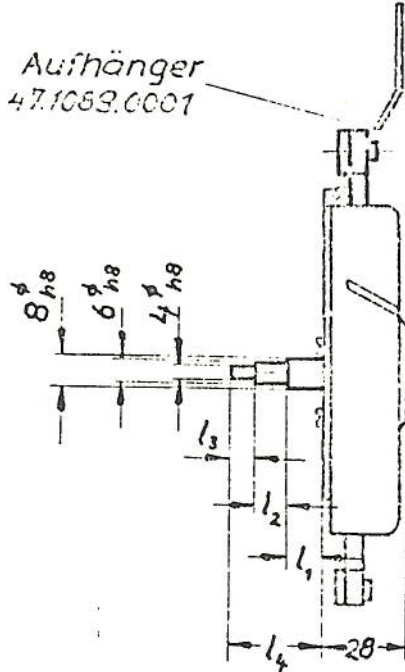
Such-Nebenuhrwerk

1/4'-Sprung, (23 Pers.)

Blatt 1

010-40.1108.4411

12
13

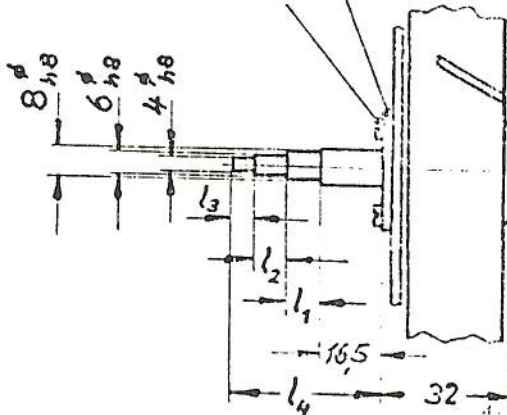


Bestell-Nr.	f. Zifferblatt ϕ	Zifferbl.-Stärke	l_1	l_2	l_3	l_4
40.1108.4411	bis 50 cm	bis 2 mm	7,5	7	5	19,5
40.1108.4412	60 cm	bis 4 mm	11	8	6	25

Unterputzkasten und Zeigerbuchsen sind bei Bedarf zusätzlich zu bestellen.

Unterputzkasten 43.0771.0003
Stundenbuchse 42.0193.0100
Minutenbuchse 49.0581.0100

Platte 41.0719.0002
Schraube 47.5749.0206



für Zifferblatt- ϕ bis 60 cm

Bestell-Nr.	Zifferbl.-Stärke	l_1	l_2	l_3	l_4
40.1108.4413	bis 20 mm	9	6	5	36,5

Zeigerbuchsen wie oben

3	139522	2.10.79	Dei		
2	53536	20.2.67	Lea.		
1		9.3.65	Me.	Sii	
Ausg.	Mitteilg.	Tag	Gez.	Gepr.	Ges. Norm.