



Wo ist Herr Zängli?

TN-Personen-Suchanlage

Kurzinformation

Herr Zängli ist Ihr Mitarbeiter. Und: Herr Zängli ist nie zu finden. Diesem Übel kann sofort abgeholfen werden. TN hat seit Jahrzehnten Personen-Suchanlagen*). Die wichtigsten Damen und Herren Ihres Unternehmens sind damit für Sie nicht mehr ständig unauffindbar.

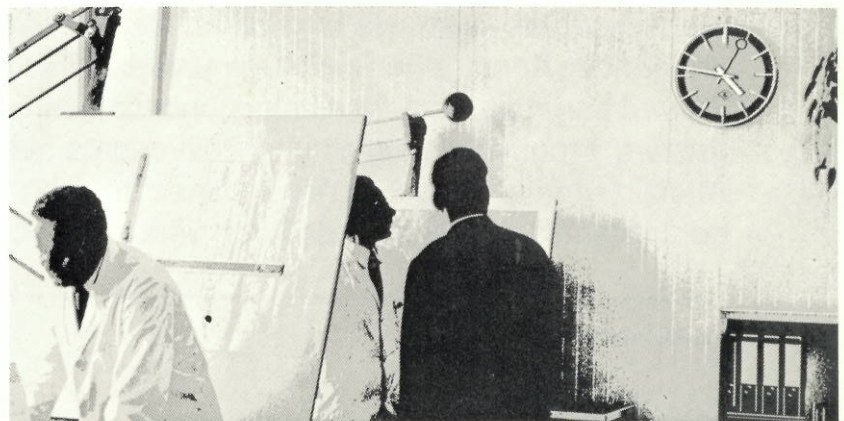
Und das geht so:

Sie haben eine Uhrenanlage von TN. Und Such-Nebenuhren. Auf der Steuereinheit wird eine von 23 möglichen Ziffern eingestellt. Die Steuereinheit steht in der Telefonzentrale und hat ein modernes Gehäuse, farblich harmonisch und ansprechend. Herr Zängli hat die Nummer -4-. Das weiß er. Das wissen Sie und das steht in einem Verzeichnis. Auf der Steuereinheit wird die -4- eingestellt. Auf allen Such-Uhren springen die roten Zeiger schrittweise auf die -4-. Ein akustisches Signal macht zusätzlich aufmerksam. Herr Zängli geht zum nächsten Telefon und meldet sich. Bei Ihnen. So schnell geht das und ohne Hektik. Mit der TN-Personen-Suchanlage.

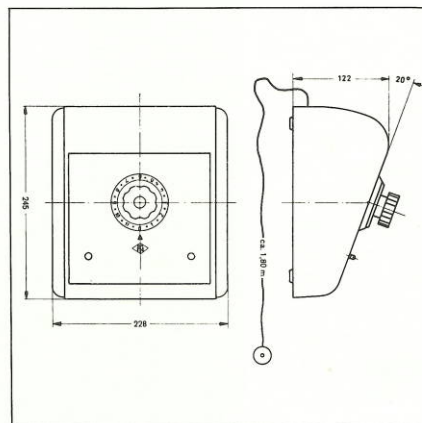
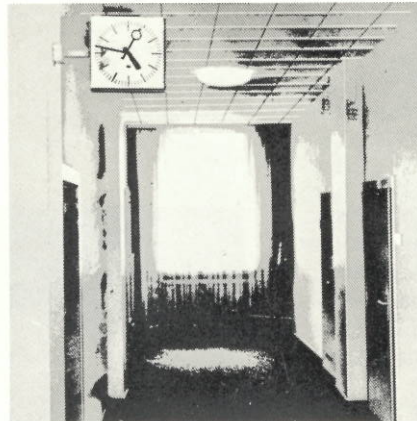
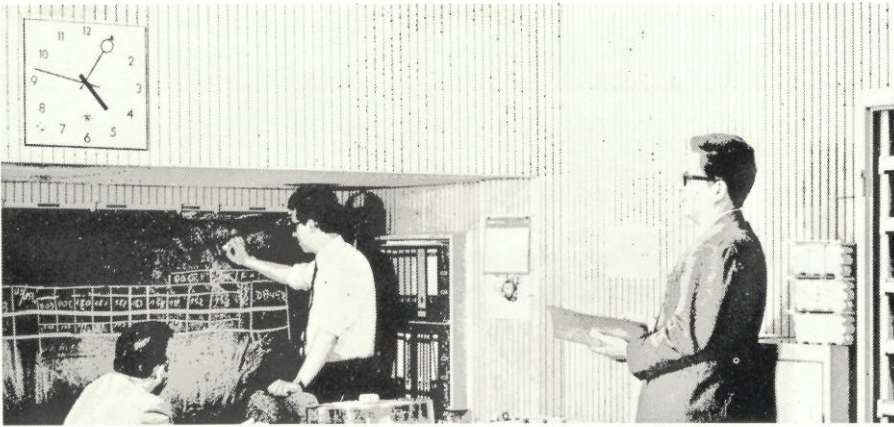
Übrigens – so können Sie auch den Betriebselektriker suchen. Oder Ihren Fahrer. Oder den Leiter der Galvanik, der gerade in der Konstruktion ist. Vielleicht werden Sie auch mal gesucht? Dann können Sie sehr schnell mit Ihrer Frau sprechen!

Bitte fordern Sie weitere, ausführliche Informationen bei uns an.

*) Neu sind die Steuereinheiten im Color-Design. Sie sind für max. 23 Suchstellungen eingerichtet. Die Betriebsspannung 24 V, umschaltbar auf 36-48-60 V. Signal- und Suchkreis können mit 12 W belastet werden. Wenn gesucht wird, leuchtet eine Kontrolllampe auf; das akustische Signal wird nach Einstellen der Kennziffer ausgelöst, kann aber auch beliebig durch Tastendruck wiederholt werden.



Bestell-Nummer 40.1051.0010 (für die Steuereinheit)



Der Personalchef, Ihre Abteilungsleiter, aber auch die Betriebselektriker – sie alle sind oft im Betrieb unterwegs. Ein dringender Anruf, eine Rückfrage und das Suchen geht los. Es wird herumgerannt, telefoniert, andere Mitarbeiter werden gestört. Produktionsausfall und Zeitverluste sind die Folge. Ausfallzeiten an über 200 Arbeitstagen im Jahr; wieviel Geld geht Ihrem Unternehmen dadurch verloren?

Die Vorteile:

Zeitersparnis,

denn der Gesuchte ist in kürzester Zeit gefunden.

Rasches Arbeiten,

da Ihre Mitarbeiter Ihnen in jedem Augenblick zur Verfügung stehen.

Verbesserter Kundendienst,

weil Ihre Telefonistin alle Anrufe ohne wesentliche Verzögerung weitervermitteln kann.

Geringere Telefongebühren,

denn alle Anrufe werden sofort, d. h. ohne kostenpflichtigen Rückruf, vom jeweils zuständigen Herrn erledigt.

Verminderter Leerlauf,

weil der Betriebshandwerker, der Hausmeister oder ein Bote bei Störungen des normalen Betriebsablaufes rasch herbeigerufen werden kann.

Doppelausnutzung von Zifferblättern für Zeitanzeige und Personensuche.

Mitverwendung einer vorhandenen, akustischen Pausensignaleinrichtung für das Aufmerksamkeitszeichen.

12	Ruhestellung d. Suchzeigers
●	
1	H. Pani
●	H. Meyer
2	H. Schneider
●	H. Weber
3	Fr. Schultz
●	Frl. Krämer
4	H. Zängli
●	
5	Abt.-Leiter-Konferenz
●	
6	Verkäufer-Besprechung
●	
7	Bote
●	Transportfahrzeug
8	Hausmeister
●	Elektriker
9	
●	
10	Fahrer von H. Weber
●	Fahrer von H. Schneider
11	
●	

Mit freundlicher Empfehlung